



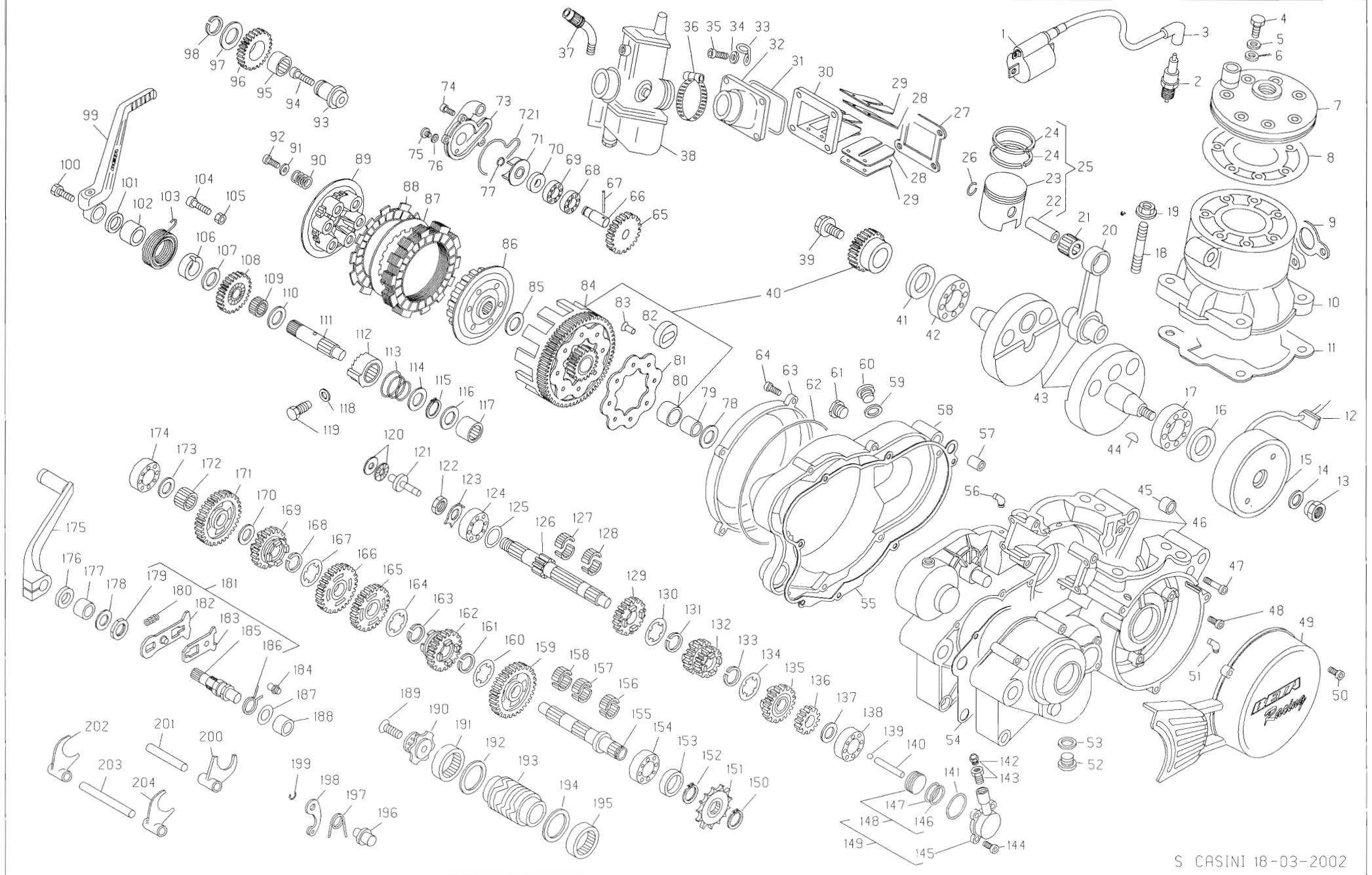
**BETA**

MOTORE REV - 125 cc

COD 37-62963-0-00

DAL MOTORE N

ES-M0280





MOTORE REV - 125 cc

COD 37-62963-0-00

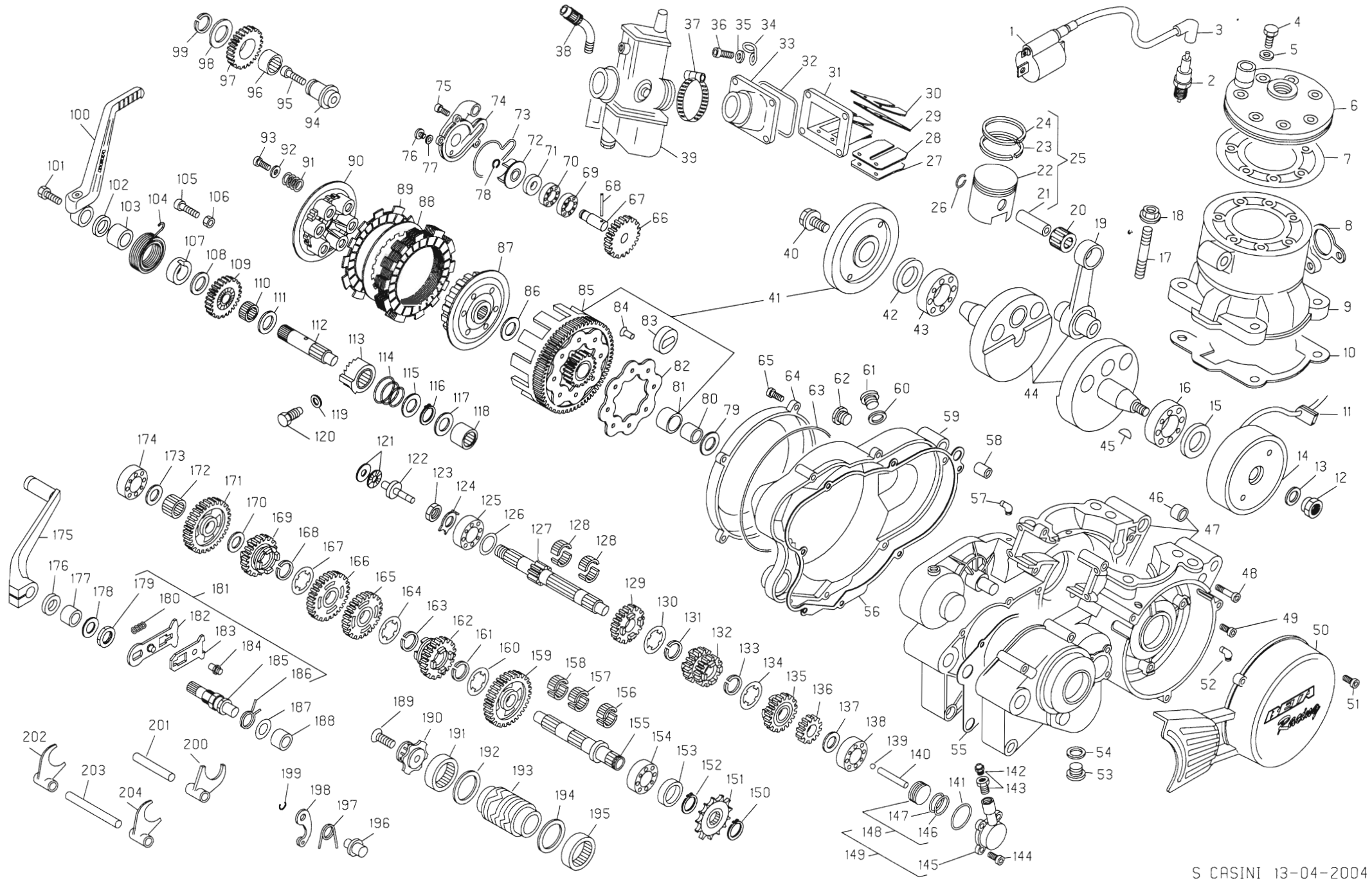
DAL MOTORE N

ES-MI280

N	CODICE	DESCRIZIONE	N	CODICE	DESCRIZIONE	N	CODICE	DESCRIZIONE	N	CODICE	DESCRIZIONE
1	11 20681	BOBINA ATE ELETTRONICA	56	27 23470	RACCORDO PER SFIATO	111	10 15132 8	ALBERO MESSA IN MOTO	166	18 64820 8	INGRANAGGIO 4 SU SEC
2	12 25210	CANDELA CHAMPION N7YCC	57	16 37010	GRANO RIFERIMENTO 9x15	112	22 14110 8	MANICOTTO MM	167	27 73870	RONDELLA SPEC CAMBIO
3	27 13550	RACCORDO CANDELA SCHEMATO	58	12 62662 0 67	COPERCHIO FRIZIONE INT	113	22 36560	MOLLA CONICA MANIC	168	28 25460	SEEGER 20 SW
4	11 52425	BULLONE SPEC 7x33	59	16 53600	GUARNIZIONE 16x22 5x1	114	27 73630	RONDELLA SPESS 20x30	169	18 66410 8	INGRANAGGIO 5 SU SEC
5	27 46500	RONDELLA 7x14	60	29 10290	TAPPO ALIMENTAZ OLIO	115	28 25400	SEEGER 20E	170	27 73560	RONDELLA SPESS 18x27x0 8
6	27 45100	RONDELLA 7x12x0 5 RAME	61	29 10030	TAPPO SPIA OLIO	116	27 64500	RONDELLA SPESS 15x25	171	18 43070 8	INGRANAGGIO 1 SU SEC
7	29 12050 0 57	TESTA	62	10 67340	ANELLO OR COP FRIZ EST	117	11 22400	BOCCOLA A RULLI 15x21x12	172	16 16560	GABBIA 18x22x10
8	16 67207	GUARNIZIONE CILINDRO-TESTA	63	12 63110 0 67	COPERCHIO FRIZ EST	118	16 52000	GUARNIZIONE 12x16x15	173	27 64500	RONDELLA SPESS 15x25
9	16 80711	GUARNIZIONE SCARICO	64	31 34510	VITE BRUGOLA TCCE 6x20	119	11 65501	BULLONE SPEC MANICOTTO	174	12 94000	CUSCINETTO 15x35x11
10	12 51831 0 57	CILINDRO D 54	65	18 82630	INGRANAGGIO POMPA ACQUA	120	16 11370	GABBIA REGGISP 15x28x2	175	21 21150	LEVA COMANDO CAMBIO
11	16 61761	GUARNIZIONE BASE CIL	66	10 27740	ALBERO POMPA ACQUA	121	25 60410	PIATTELLO SPINGIDISCO	176	10 48000	ANELLO PARAOLIO 12x22x5
12	16 33571	GOMMINO PASSAFILI	67	27 84100	RULLINO Ø 2x218	122	13 28950	DADO SPEC 14x125x7	177	11 22200	BOCCOLA A RULLI 12x18x12
13	13 27115	DADO SPEC 16x125 CH 24	68	12 93420	CUSCINETTO 10x22x6	123	27 74760	RONDELLA FERMADADO	178	27 60000	RONDELLA SPESS 12x22
14	27 57760	RONDELLA SPEC VOLANO	69	12 93410	CUSCINETTO 10x22x6 SCH	124	12 98980	CUSCINETTO 20x52x15	179	13 29520	DADO SPEC 16x125x6
15	31 03227	VOLANO DIGITALE	70	10 44610	ANELLO PARAOLIO 10x18x4	125	27 73630	RONDELLA SPESS 20x30	180	22 68010	MOLLA VENTAGLIO
16	10 64660	ANELLO PARAOLIO 25x40x7	71	31 21840	VENTOLA POMPA ACQUA	126	10 23371 8	ALBERO PRIMARIO	181	10 13181 8	ALBERO COM CAMBIO COMPL
17	12 93561	CUSCINETTO 30x62x16	72	10 67360	ANELLO OR COP POMPA A	127	16 14870	GABBIA 16x21x10 2P	182	31 20970 8	VENTAGLIO C/PERNO
18	25 98051	PRIGIONIERO 8x41	73	12 67930 0 67	COPERCHIO POMPA ACQUA	128	16 14870	GABBIA 16x21x10 2P	183	31 20980 8	VENTAGLIO SCORR C/PERNO
19	13 17121	DADO M8 FLANGIATO	74	31 30000	VITE BRUGOLA TCCE 5x16	129	18 38490 8	INGRANAGGIO 5 SU PRIM	184	25 45231	PERNO RICHIAMO MOLLA
20	11 03723 8	BIELLA COMPLETA	75	31 30490 0 51	VITE TLLIC 6x8	130	27 73860	RONDELLA SPEC CAMBIO	185	10 13181	ALBERO COMANDO CAMBIO
21	16 14360	GABBIA 16x20x20	76	16 47400	GUARNIZIONE 6x12x15	131	28 25450	SEEGER 19 SW	186	22 72020	MOLLA RITORNO CC
22	28 93850	SPINOTTO	77	28 22660	SEEGER 9E	132	18 37720 8	INGRANAGGIO 3/4 SU PRIM	187	27 60000	RONDELLA SPESS 12x22
23	25 86121	PISTONE D 54	78	27 73480	RONDELLA AS 20x35x1	133	28 25450	SEEGER 19 SW	188	11 22200	BOCCOLA A RULLI 12x18x12
24	28 55700	SEGMENTO D 54	79	11 27130	BOCCOLA ACC 20x25x20 5	134	27 73860	RONDELLA SPEC CAMBIO	189	31 30510	VITE TSPECE 6x30
25	25 86121 8	PISTONE COMPLETO D 54	80	11 27140	BOCCOLA PER CORONA FRIZ	135	18 38770 8	INGRANAGGIO 6 SU PRIM	190	12 19100	CAMMA ARRESTO MARCE
26	10 42570	ANELLO FERMA SPINOTTO	81	13 42962	DISCO RITEGNO SILENT-BLOCK	136	18 32210 8	INGRANAGGIO 2 SU PRIM	191	11 23400	BOCCOLA A RULLI 30x37x12
27	16 92550	GUARNIZIONE VALVOLA	82	28 91840	SILENT-BLOCK	137	27 64500	RONDELLA SPESS 15x25	192	27 74250	RONDELLA SPESS 30x38
28	21 15360	LAMELLA PER VALVOLA	83	27 31642	RIBATTINO 5x15	138	12 94000	CUSCINETTO 15x35x11	193	12 19691	CAMMA
29	25 53670	PIASTRINA PER VALVOLA	84	12 20782	CAMPANA FRIZ	139	28 90210	SFERA D 6	194	27 74250	RONDELLA SPESS 30x38
30	31 02140	VALVOLA ASPIRAZIONE	85	27 65890	RONDELLA SPEC TAMBUR	140	10 88258	ASTA COMANDO FRIZ	195	11 23400	BOCCOLA A RULLI 30x37x12
31	10 67362	ANELLO OR PER RACCORDO	86	29 09621	TAMBURINO FRIZ	141	10 66700	ANELLO OR 29x32x15	196	25 54430	PERNO LEVA ARR MARCE
32	27 23492	RACCORDO CARBURATORE	87	13 38360	DISCO ACCIAIO	142	28 91050	SFIATO	197	22 39590	MOLLA ARRESTO MARCE
33	22 39320	MOLLA GUIDA TUBO FRIZIONE	88	13 43310	DISCO SUGHERITE	143	11 65030	BULLONE CON SFIATO	198	21 17100	LEVA ARRESTO MARCE
34	27 40500	RONDELLA 6x13	89	12 29601	CAPPELLOTTO FRIZ	144	31 29910	VITE BRUGOLA TCCE 5x12	199	28 22700	SEEGER 10E
35	31 38010	VITE BRUGOLA TCCE 6x25	90	22 65071	MOLLA FRIZ	145	12 91890 9 57	CORPO POMPA COM FRIZ	200	15 64590	FORCHETTA 28 5
36	15 15380	FASCETTA	91	27 42000	RONDELLA 6x18	146	10 66520	ANELLO OR 23 52x1 78 EPDM	201	25 51100	PERNO FORCHETTA 10x60
37	27 32100	RINVIO PER CARBURATORE	92	11 48010	BULLONE 6x16 TE	147	10 66510	ANELLO OR 2189x2 62	202	15 64570	FORCHETTA 34 5
38	12 04894	CARBURATORE MIKUNI	93	25 53190	PERNO INGRAN RINVIO	148	25 86930	PISTONE COMPL POMPA FRIZ	203	25 51110	PERNO FORCHETTA 10x103 5
39	11 64100	BULLONE SPEC INGR MOTORE	94	31 63890	VITE BRUGOLA TCCE 8x20	149	12 91890 0 57	CORPO POMPA C/PIST COMPL	204	15 64550	FORCHETTA 32 5
40	29 07312 8	TRAMISS PRIM C/CAMP	95	16 16560	GABBIA 18x22x10	150	28 25400	SEEGER 20E			
41	10 64660	ANELLO PARAOLIO 25x40x7	96	18 67822	INGRANAGGIO RINVIO	151	25 61061	PIGNONE CATENA Z II			
42	12 99561	CUSCINETTO 30x62x16	97	27 72560	RONDELLA SPES 18x27	152	28 25400	SEEGER 20E			
43	10 00705	ALBERO MOTORE	98	28 25300	SEEGER 18E	153	10 64050	ANELLO PARAOLIO 20x37x7			
44	12 46000	CHIAVETTA 3x3 7x9 7	99	21 55161	LEVA MESSA IN MOTO	154	12 98980	CUSCINETTO 20x52x15			
45	16 41500	GRANO RIFERIMENTO 13x13	100	11 54521	BULLONE 8x16 C/RONDELLA	155	10 29371 8	ALBERO SECONDARIO			
46	12 06325 0 57	CARTER	101	10 56015	ANELLO PARAOLIO 16x22x4	156	16 16570	GABBIA 18x22x10 2P			
47	31 59010	VITE BRUGOLA TCCE 6x50	102	11 31066	BOCCOLA 16x22x12,5	157	16 16570	GABBIA 18x22x10 2P			
48	31 30020	VITE 5x25	103	22 78971	MOLLA RITORNO LEVA MM	158	16 16570	GABBIA 18x22x10 2P			
49	12 69711 1 67	COPERCHIO VOLANO	104	31 34510	VITE BRUGOLA TCCE 6x20	159	18 53110 8	INGRANAGGIO 2 SU SEC			
50	31 34510	VITE BRUGOLA TCCE 6x20	105	13 11500	DADO 6x3,5	160	27 73870	RONDELLA SPEC CAMBIO			
51	27 23470	RACCORDO PER SFIATO	106	13 55230	DISTANZIALE MOLLA MM	161	28 25460	SEEGER 20 SW			
52	29 00450	TAPPO OLIO C/CALAMITA	107	27 67500	RONDELLA SPESS 16x25	162	18 67110 8	INGRANAGGIO 6 SU SEC			
53	16 53600	GUARNIZIONE 16x22 5x1	108	18 14631 8	INGRANAGGIO MM	163	28 25460	SEEGER 20 SW			
54	16 55731	GUARNIZIONE CARTER	109	16 14300	GABBIA 16x20x10	164	27 73870	RONDELLA SPEC CAMBIO			
55	16 71681	GUARNIZIONE COP FRIZ	110	27 67500	RONDELLA SPESS 16x25	165	18 58940 8	INGRANAGGIO 3 SU SEC			

## PARTICOLARI NON FIGURANTI

12 00732 8	CAMBIO COMPLETO
22 05052 8	MESSA IN MOTO COMPLETA
28 06871 8	SERIE ANELLI PARAOLIO
28 08082 8	SERIE GUARNIZIONI



N	CODICE	DESCRIZIONE	N	CODICE	DESCRIZIONE	N	CODICE	DESCRIZIONE	N	CODICE	DESCRIZIONE
1	11 20681	BOBINA ATE ELETTRONICA	50	12 69711	1 67 COPERCHIO VOLANO	105	31 34510	VITE BRUGOLA TCCE 6x20	160	27 73870	RONDELLA SPEC CAMBIO
2	12 25210	CANDELA CHAMPION N7YCC	51	31 34510	VITE BRUGOLA TCCE 6x20	106	13 11500	DADO 6x3,5	161	28 25460	SEEGER 20 SW
3	27 13550	RACCORDO CANDELA SCHEMATO	52	27 23470	RACCORDO PER SFIATO	107	13 55230	RACCORDO PER SFIATO	162	18 67110	8 INGRANAGGIO 6 SU SEC
4	11 52425	BULLONE SPEC 7x33	53	29 00450	TAPPO OLIO C/CALAMITA	108	27 67500	RONDELLA SPESS 16x25	163	28 25460	SEEGER 20 SW
5	27 45100	RONDELLA 7x12x0,5 RAME	54	16 53600	GUARNIZIONE 16x22 5x1	109	18 14631	8 INGRANAGGIO MM	164	27 73870	RONDELLA SPEC CAMBIO
6	29 12041	0 57 TESTA	55	16 55731	GUARNIZIONE CARTER	110	16 14300	GABBIA 16x20x10	165	18 58940	8 INGRANAGGIO 3 SU SEC.
7	16 67206	GUARNIZIONE CILINDRO-TESTA	56	16 71681	GUARNIZIONE COP FRIZ	111	27 67500	RONDELLA SPESS 16x25	166	18 64820	8 INGRANAGGIO 4 SU SEC
8	16 80700	GUARNIZIONE SCARICO	57	27 23470	RACCORDO PER SFIATO	112	10 15132	8 ALBERO MESSA IN MOTO	167	27 73870	RONDELLA SPEC CAMBIO
9	12 51836	0 57 CILINDRO D 64	58	16 37010	GRANO RIFERIMENTO 9x15	113	22 14110	8 MANICOTTO MM	168	28 25460	SEEGER 20 SW
10	16 61761	GUARNIZIONE BASE CIL	59	12 62662	0 67 COPERCHIO FRIZIONE INT	114	22 36560	MOLLA CONICA MANIC	169	18 66410	8 INGRANAGGIO 5 SU SEC
11	16 33571	GOMMINO PASSAFILI	60	16 53600	GUARNIZIONE 16x22 5x1	115	27 73630	RONDELLA SPESS 20x30	170	27 73560	RONDELLA SPESS 18x27x0,8
12	13 27115	DADO SPEC 16x1 25 CH.24	61	29 10290	TAPPO ALIMENTAZ OLIO	116	28 25400	SEEGER 20E	171	18 43070	8 INGRANAGGIO 1 SU SEC
13	27 57760	RONDELLA SPEC VOLANO	62	29 10030	TAPPO SPIA OLIO	117	27 64500	RONDELLA SPESS 15x25	172	16 16560	GABBIA 18x22x10
14	31 03226	VOLANO DIGITALE	63	10 67340	ANELLO OR COP FRIZ EST	118	11 22400	BOCCOLA A RULLI 15x21x12	173	27 64500	RONDELLA SPESS 15x25
15	10 64660	ANELLO PARAOLIO 25x40x7	64	12 63110	0 67 COPERCHIO FRIZ EST	119	16 52000	GUARNIZIONE 12x16x1,5	174	12 94000	CUSCINETTO 15x35x11
16	12 99561	CUSCINETTO 30x62x16	65	31 34510	VITE BRUGOLA TCCE 6x20	120	11 65501	BULLONE SPEC MANICOTTO	175	21 21150	LEVA COMANDO CAMBIO
17	25 98080	PRIGIONIERO 8x46	66	18 82630	INGRANAGGIO POMPA ACQUA	121	16 11370	GABBIA REGGISP 15x28x2	176	10 48000	ANELLO PARAOLIO 12x22x5
18	13 17121	DADO M8 FLANGIATO	67	10 27740	ALBERO POMPA ACQUA	122	25 60410	PIATTELLO SPINGIDISCO	177	11 22200	BOCCOLA A RULLI 12x18x12
19	11 03722	8 BIELLA COMPLETA (per gabbia a rulli)	68	27 84100	RULLINO Ø 2x21,8	123	13 28950	DADO SPEC 14x1 25x7	178	27 60000	RONDELLA SPESS 12x22
19	11 03721	8 BIELLA COMPLETA (con bronzina)	69	12 93420	CUSCINETTO 10x22x6	124	27 74760	RONDELLA FERMADADO	179	13 29520	DADO SPEC 16x1 25x6
20	16 16050	GABBIA 16x20x23	70	12 93410	CUSCINETTO 10x22x6 SCH	125	12 98980	CUSCINETTO 20x52x15	180	22 68010	MOLLA VENTAGLIO
21	28 93880	SPINOTTO 16x55	71	10 44610	ANELLO PARAOLIO 10x18x4	126	27 73630	RONDELLA SPESS 20x30	181	10 13181	8 ALBERO COM CAMBIO COMPL
22	25 86200	PISTONE D 64	72	31 21840	VENTOLA POMPA ACQUA	127	10 23371	8 ALBERO PRIMARIO	182	31 20970	8 VENTAGLIO C/PERNO
23	28 51500	SEGMENTO D 64	73	10 67360	ANELLO OR COP POMPA A	128	16 14870	GABBIA 16x21x10 2P	183	31 20980	8 VENTAGLIO SCORR C/PERNO
24	28 51500	SEGMENTO D 64	74	12 67930	0 67 COPERCHIO POMPA ACQUA	129	18 38490	8 INGRANAGGIO 5 SU PRIM	184	25 45231	PERNO RICHIAMO MOLLA
25	25 86200	8 PISTONE COMPLETO D 64	75	31 30000	VITE BRUGOLA TCCE 5x16	130	27 73860	RONDELLA SPEC CAMBIO	185	10 13181	ALBERO COMANDO CAMBIO
26	10 42580	ANELLO FERMA SPINOTTO	76	31 30490	0 51 VITE TTLIC 6x8	131	28 25450	SEEGER 19 SW	186	22 72020	MOLLA RITORNO CC
27	25 59670	PIASTRINA PER VALVOLA	77	16 47500	GUARNIZIONE 6x12x1,5	132	18 37720	8 INGRANAGGIO 3/4 SU PRIM	187	27 60000	RONDELLA SPESS 12x22
28	21 15360	LAMELLA PER VALVOLA	78	28 22660	SEEGER 9E	133	28 25450	SEEGER 19 SW	188	11 22200	BOCCOLA A RULLI 12x18x12
29	21 15360	LAMELLA PER VALVOLA	79	27 73480	RONDELLA AS 20x35x1	134	27 73860	RONDELLA SPEC CAMBIO	189	31 30510	VITE TSPECE 6x30
30	25 59670	PIASTRINA PER VALVOLA	80	11 27130	BOCCOLA ACC 20x25x20 5	135	18 38770	8 INGRANAGGIO 6 SU PRIM	190	12 19100	CAMMA ARRESTO MARCE
31	31 02140	VALVOLA ASPIRAZIONE	81	11 27140	BOCCOLA PER CORONA FRIZ	136	18 32210	8 INGRANAGGIO 2 SU PRIM	191	11 23400	BOCCOLA A RULLI 30x37x12
32	10 67362	ANELLO OR PER RACCORDO	82	13 42962	DISCO RITEGNO SILENT-BLOCK	137	27 64500	RONDELLA SPESS 15x25	192	27 74250	RONDELLA SPESS 30x38
33	27 23492	RACCORDO CARBURATORE	83	28 91840	SILENT-BLOCK	138	12 94000	CUSCINETTO 15x35x11	193	12 19631	CAMMA
34	22 39320	MOLLA GUIDA TUBO FRIZIONE	84	27 31642	RIBATTINO	139	28 90210	SFERA D 6	194	27 74250	RONDELLA SPESS 30x38
35	27 40500	RONDELLA 6x13	85	12 20782	CAMPANA FRIZ	140	10 88258	ASTA COMANDO FRIZ	195	11 23400	BOCCOLA A RULLI 30x37x12
36	31 38010	VITE BRUGOLA TCCE 6x25	86	27 65890	RONDELLA SPEC TAMBUR	141	10 66700	ANELLO OR 29x32x1,5	196	25 54430	PERNO LEVA ARR MARCE
37	15 15380	FASCETTA	87	29 09621	TAMBURINO FRIZ	142	28 91050	SFIATO	197	22 39590	MOLLA ARRESTO MARCE
38	27 32100	RINVIO PER CARBURATORE	88	13 38360	DISCO ACCIAIO	143	11 65030	BULLONE CON SFIATO	198	21 17100	LEVA ARRESTO MARCE
39	12 04893	CARBURATORE MIKUNI	89	13 43310	DISCO SUGHERITE	144	31 29910	VITE BRUGOLA TCCE 5x12	199	28 22700	SEEGER 10E
40	11 64100	BULLONE SPEC INGR MOTORE	90	12 29601	CAPPELOTTO FRIZ	145	12 91890	9 57 CORPO POMPA COM FRIZ	200	15 64590	FORCHETTA 28 5
41	29 07311	8 TRASMISS PRIM C/CAMP	91	22 65071	MOLLA FRIZ	146	10 66520	ANELLO OR 23 52x1 78 EPDM	201	25 51100	PERNO FORCHETTA 10x60
42	10 64660	ANELLO PARAOLIO 25x40x7	92	27 42000	RONDELLA 6x18	147	10 66510	ANELLO OR 21 89x2 62	202	15 64570	FORCHETTA 34 5
43	12 99561	CUSCINETTO 30x62x16	93	11 48010	BULLONE 6x16 TE	148	25 86930	PISTONE COMPL POMPA FRIZ	203	25 51110	PERNO FORCHETTA 10x103 5
44	10 00704	ALBERO MOTORE (biella per gabbia)	94	25 53190	PERNO INGRAN RINVIO	149	12 91890	0 57 CORPO POMPA C/PIST COMPL	204	15 64550	FORCHETTA 32 5
44	10 00707	ALBERO MOTORE (biella con bronzina)	95	31 63890	VITE BRUGOLA TCCE 8x20	150	28 25400	SEEGER 20E			
45	12 46010	CHIAVETTA	96	16 16560	GABBIA 18x22x10	151	25 60840	PIGNONE CATENA Z 11			
46	16 41500	GRANO RIFERIMENTO 13x13	97	18 67822	INGRANAGGIO RINVIO	152	28 25400	SEEGER 20E			
47	12 06324	0 57 CARTER	98	27 72560	RONDELLA SPESS 18x27	153	10 64050	ANELLO PARAOLIO 20x37x7			
48	31 59010	VITE BRUGOLA TCCE 6x50	99	28 25300	SEEGER 18E	154	12 98980	CUSCINETTO 20x52x15			
49	31 30020	VITE 5x25	100	21 55161	LEVA MESSA IN MOTO	155	10 29371	8 ALBERO SECONDARIO			
			101	11 54521	BULLONE 8x16 C/RONDELLA	156	16 16570	GABBIA 18x22x10 2P			
			102	10 56015	ANELLO PARAOLIO 16x22x4	157	16 16570	GABBIA 18x22x10 2P			
			103	11 31066	BOCCOLA 16x22x12,5	158	16 16570	GABBIA 18x22x10 2P			
			104	22 78971	MOLLA RITORNO LEVA MM	159	18 53110	8 INGRANAGGIO 2 SU SEC			

## PARTICOLARI NON FIGURANTI

12	00732	8	CAMBIO COMPLETO
22	05052	8	MESSA IN MOTO COMPLETA
28	06871	8	SERIE ANELLI PARAOLIO
28	08081	8	SERIE GUARNIZIONI

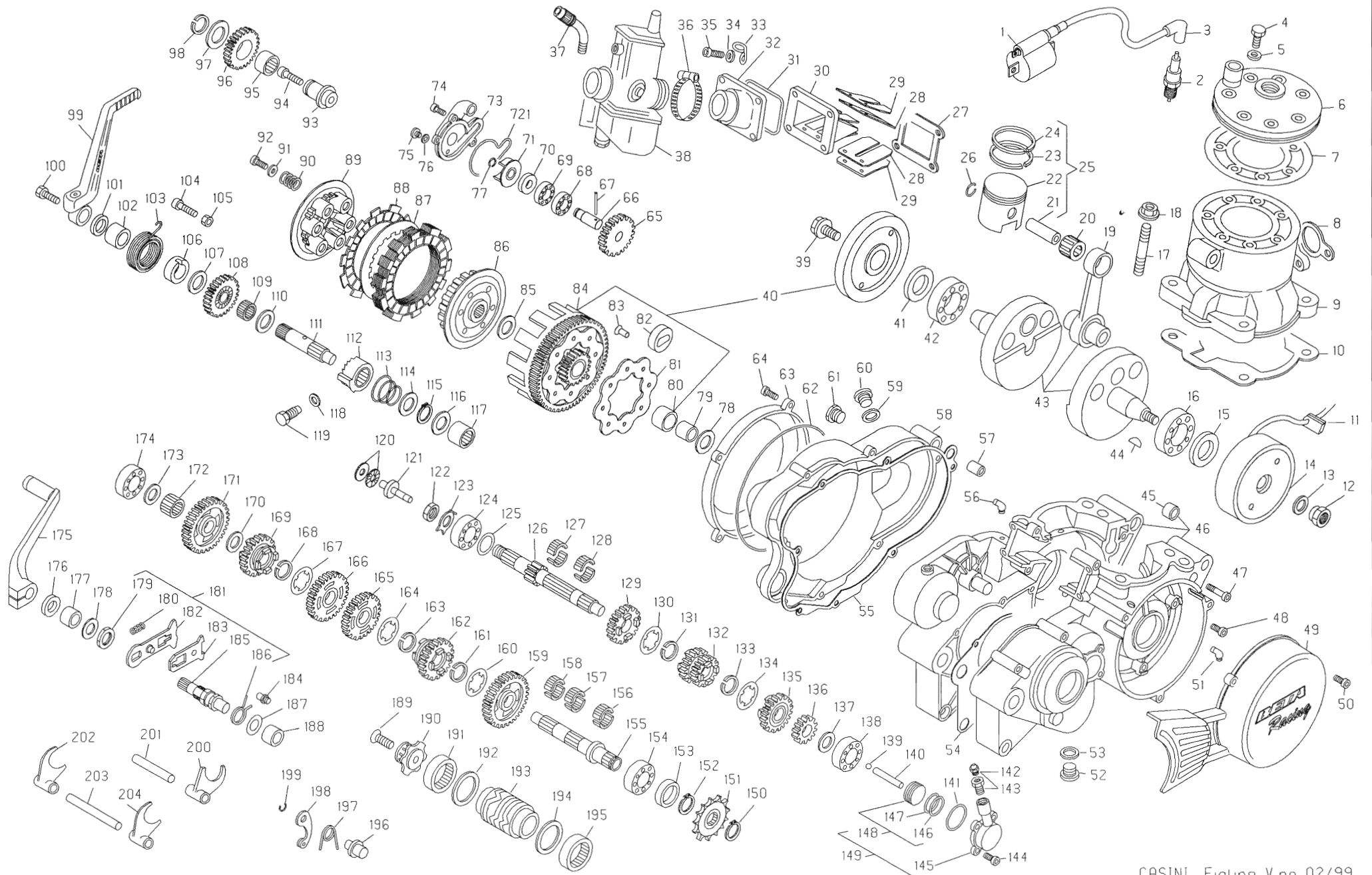


MOTORE REV 3 250cc

COD 37-66074-0-00

DAL MOTORE N. 018364

ES-M0101





MOTORE REV 3 250cc

COD 37-66074-0-00

DAL MOTORE N 018364

ES-M1101

N	CODICE	DESCRIZIONE	N	CODICE	DESCRIZIONE	N	CODICE	DESCRIZIONE	N	CODICE	DESCRIZIONE
1	11 20681	BOBINA ATE ELETTRONICA	56	27 23470	RACCORDO PER SFIATO	111	10 15132 8	ALBERO MESSA IN MOTO	166	18 64820 8	INGRANAGGIO 4 SU SEC
2	12 25210	CANDELA CHAMPION N7YCC	57	16 37010	GRANO RIFERIMENTO 9x15	112	22 14110 8	MANICOTTO MM	167	27 73870	RONDELLA SPEC CAMBIO
3	27 13550	RACCORDO CANDELA SCHEMATO	58	12 62662 0 67	COPERCHIO FRIZIONE INT	113	22 36560	MOLLA CONICA MANIC	168	28 25460	SEEGER 20 SW
4	11 52425	BULLONE SPEC 7x33	59	16 53600	GUARNIZIONE 16x22 5x1	114	27 73630	RONDELLA SPESS 20x30	169	18 66410 8	INGRANAGGIO 5 SU SEC
5	27 45100	RONDELLA 7x12x0 5 RAME	60	29 10290	TAPPO ALIMENTAZ OLIO	115	28 25400	SEEGER 20E	170	27 73560	RONDELLA SPESS 18x27x0 8
6	29 12091 0 57	TESTA	61	29 10030	TAPPO SPIA OLIO	116	27 64500	RONDELLA SPESS 15x25	171	18 43070 8	INGRANAGGIO 1 SU SEC
7	16 67204	GUARNIZIONE CILINDRO-TESTA	62	10 67340	ANELLO OR COP FRIZ EST	117	11 22400	BOCCOLA A RULLI 15x21x12	172	16 16560	GABBIA 18x22x10
8	16 80700	GUARNIZIONE SCARICO	63	12 63110 0 67	COPERCHIO FRIZ EST	118	16 52000	GUARNIZIONE 12x16x1 5	173	27 64500	RONDELLA SPESS 15x25
9	12 51841 0 57	CILINDRO D 72 5	64	31 34510	VITE BRUGOLA TCCE 6x20	119	11 65501	BULLONE SPEC MANICOTTO	174	12 94000	CUSCINETTO 15x35x11
10	16 61761	GUARNIZIONE BASE CIL	65	18 82630	INGRANAGGIO POMPA ACQUA	120	16 11370	GABBIA REGGISP 15x28x2	175	21 21150	LEVA COMANDO CAMBIO
11	16 33571	GOMMINO PASSAFILI	66	10 27740	ALBERO POMPA ACQUA	121	25 60410	PIATTIELLO SPINGIDISCO	176	10 48000	ANELLO PARAOLIO 12x22x5
12	13 27115	DADO SPEC 16x1 25 CH 24	67	27 84100	RULLINO Ø 2x21 8	122	13 28950	DADO SPEC 14x1 25x7	177	11 22200	BOCCOLA A RULLI 12x18x12
13	27 57760	RONDELLA SPEC VOLANO	68	12 93420	CUSCINETTO 10x22x6	123	27 74760	RONDELLA FERMADADO	178	27 60000	RONDELLA SPESS 12x22
14	31 03226	VOLANO DIGITALE	69	12 93410	CUSCINETTO 10x22x6 SCH	124	12 98980	CUSCINETTO 20x52x1 5	179	13 29520	DADO SPEC 16x1 25x6
15	10 64660	ANELLO PARAOLIO 25x40x7	70	10 44610	ANELLO PARAOLIO 10x18x4	125	27 73630	RONDELLA SPESS 20x30	180	22 68010	MOLLA VENTAGLIO
16	12 99561	CUSCINETTO 30x62x16	71	31 21840	VENTOLA POMPA ACQUA	126	10 23371 8	ALBERO PRIMARIO	181	10 13181 8	ALBERO COM CAMBIO COMPL
17	25 98080	PRIGIONIERO 8x46	72	10 67360	ANELLO OR COP POMPA A	127	16 14870	GABBIA 16x21x10 2P	182	31 20970 8	VENTAGLIO C/PERNO
18	13 17121	DADO M8 FLANGIATO	73	12 67930 0 67	COPERCHIO POMPA ACQUA	128	16 14870	GABBIA 16x21x10 2P	183	31 20980 8	VENTAGLIO SCORR C/PERNO
19	11 03720 8	BIELLA COMPLETA	74	31 30000	VITE BRUGOLA TCCE 5x16	129	18 38490 8	INGRANAGGIO 5 SU PRIM	184	25 45231	PERNO RICHIAMO MOLLA
20	16 16700	GABBIA 18x22x22	75	31 30490 0 51	VITE TITIC 6x8	130	27 73860	RONDELLA SPEC CAMBIO	185	10 13181	ALBERO COMANDO CAMBIO
21	28 94120	SPINOTTO 18x52	76	16 47500	GUARNIZIONE 6x12x1 5	131	28 25450	SEEGER 19 SW	186	22 72020	MOLLA RITORNO CC
22	25 86570	PISTONE D 72 5	77	28 22660	SEEGER 9E	132	18 37720 8	INGRANAGGIO 3/4 SU PRIM	187	27 60000	RONDELLA SPESS 12x22
23	28 52200	SEGMENTO D 72 5	78	27 73480	RONDELLA AS 20x35x1	133	28 25450	SEEGER 19 SW	188	11 22200	BOCCOLA A RULLI 12x18x12
24	28 52200	SEGMENTO D 72 5	79	11 27130	BOCCOLA ACC 20x25x20 5	134	27 73860	RONDELLA SPEC CAMBIO	189	31 30510	VITE TSPCE 6x30
25	25 86570 8	PISTONE COMPLETO D 72 5	80	11 27140	BOCCOLA PER CORONA FRIZ	135	18 38770 8	INGRANAGGIO 6 SU PRIM	190	12 91900	CAMMA ARRESTO MARCE
26	10 42600	ANELLO FERMA SPINOTTO	81	13 42962	DISCO RITEGNO SILENT-BLOCK	136	18 32210 8	INGRANAGGIO 2 SU PRIM	191	11 23400	BOCCOLA A RULLI 30x37x12
27	16 92550	GUARNIZIONE VALVOLA	82	28 91840	SILENT-BLOCK	137	27 64500	RONDELLA SPESS 15x25	192	27 74250	RONDELLA SPESS 30x38
28	21 15360	LAMELLA PER VALVOLA	83	27 31642	RIBATTINO 5x15	138	12 94000	CUSCINETTO 15x35x11	193	12 19691	CAMMA
29	25 59670	PIASTRINA PER VALVOLA	84	12 20782	CAMPANA FRIZ	139	28 90210	SFERA D 6	194	27 74250	RONDELLA SPESS 30x38
30	31 02140	VALVOLA ASPIRAZIONE	85	27 65890	RONDELLA SPEC TAMBUR	140	10 88258	ASTA COMANDO FRIZ	195	11 23400	BOCCOLA A RULLI 30x37x12
31	10 67362	ANELLO OR PER RACCORDO	86	29 09621	TAMBURINO FRIZ	141	10 66700	ANELLO OR 29x32x1 5	196	25 54430	PERNO LEVA ARR MARCE
32	27 23492	RACCORDO CARBURATORE	87	13 38360	DISCO ACCIAIO	142	28 91050	SFIATO	197	22 39590	MOLLA ARRESTO MARCE
33	22 39320	MOLLA GUIDA TUBO FRIZIONE	88	13 43310	DISCO SUGHERITE	143	11 65030	BULLONE CON SFIATO	198	21 17100	LEVA ARRESTO MARCE
34	27 40500	RONDELLA 6x13	89	12 29601	CAPPELLOTTO FRIZ	144	31 29910	VITE BRUGOLA TCCE 5x12	199	28 22700	SEEGER 10E
35	31 38010	VITE BRUGOLA TCCE 6x25	90	22 65071	MOLLA FRIZ	145	12 91890 9 57	CORPO POMPA COM FRIZ	200	15 64590	FORCHETTA 28 5
36	15 15380	FASCETTA	91	27 42000	RONDELLA 6x18	146	10 66520	ANELLO OR 23 52x1 78 EPDM	201	25 51100	PERNO FORCHETTA 10x60
37	27 32100	RINVIO PER CARBURATORE	92	11 48010	BULLONE 6x16 TE	147	10 66510	ANELLO OR 21 89x2 62	202	15 64570	FORCHETTA 34 5
38	12 04890	CARBURATORE MIKUNI	93	25 53190	PERNO INGRAN RINVIO	148	25 86930	PISTONE COMPL POMPA FRIZ	203	25 51110	PERNO FORCHETTA 10x103 5
39	11 64100	BULLONE SPEC INGR MOTORE	94	31 63890	VITE BRUGOLA TCCE 8x20	149	12 91890 0 57	CORPO POMPA C/PIST COMPL	204	15 64550	FORCHETTA 32 5
40	29 07311 8	TRASSMISS PRIM C/CAMP	95	16 16560	GABBIA 18x22x10	150	28 25400	SEEGER 20E			
41	10 64660	ANELLO PARAOLIO 25x40x7	96	18 67822	INGRANAGGIO RINVIO	151	25 60840	PIGNONE CATENA Z 11			
42	12 99561	CUSCINETTO 30x62x16	97	27 72560	RONDELLA SPESS 18x27	152	28 25400	SEEGER 20E			
43	10 00703	ALBERO MOTORE	98	28 25300	SEEGER 18E	153	10 64050	ANELLO PARAOLIO 20x37x7			
44	12 46000	CHIAVETTA 3x3 7x9 7	99	21 55161	LEVA MESSA IN MOTO	154	12 98980	CUSCINETTO 20x52x1 5			
45	16 41500	GRANO RIFERIMENTO 13x13	100	11 54521	BULLONE 8x16 C/RONDELLA	155	10 29371 8	ALBERO SECONDARIO			
46	12 06324 0 57	CARTER	101	10 56015	ANELLO PARAOLIO 16x22x4	156	16 16570	GABBIA 18x22x10 2P			
47	31 59010	VITE BRUGOLA TCCE 6x50	102	11 31066	BOCCOLA 16x22x12,5	157	16 16570	GABBIA 18x22x10 2P			
48	31 30020	VITE 5x25	103	22 78971	MOLLA RITORNO LEVA MM	158	16 16570	GABBIA 18x22x10 2P			
49	12 69711 1 67	COPERCHIO VOLANO	104	31 34510	VITE BRUGOLA TCCE 6x20	159	18 53110 8	INGRANAGGIO 2 SU SEC			
50	31 34510	VITE BRUGOLA TCCE 6x20	105	13 11500	DADO 6x3,5	160	27 73870	RONDELLA SPEC CAMBIO			
51	27 23470	RACCORDO PER SFIATO	106	13 55230	DISTANZIALE MOLLA MM	161	28 25460	SEEGER 20 SW			
52	29 00450	TAPPO OLIO C/CALAMITA	107	27 67500	RONDELLA SPESS 16x25	162	18 67110 8	INGRANAGGIO 6 SU SEC			
53	16 53600	GUARNIZIONE 16x22 5x1	108	18 14631 8	INGRANAGGIO MM	163	28 25460	SEEGER 20 SW			
54	16 55731	GUARNIZIONE CARTER	109	16 14300	GABBIA 16x20x10	164	27 73870	RONDELLA SPEC CAMBIO			
55	16 71681	GUARNIZIONE COP FRIZ	110	27 67500	RONDELLA SPESS 16x25	165	18 58940 8	INGRANAGGIO 3 SU SEC			

## PARTICOLARI NON FIGURANTI

12 00732 8	CAMBIO COMPLETO
22 05052 8	MESSA IN MOTO COMPLETA
28 06871 8	SERIE ANELLI PARAOLIO
28 08081 8	SERIE GUARNIZIONI



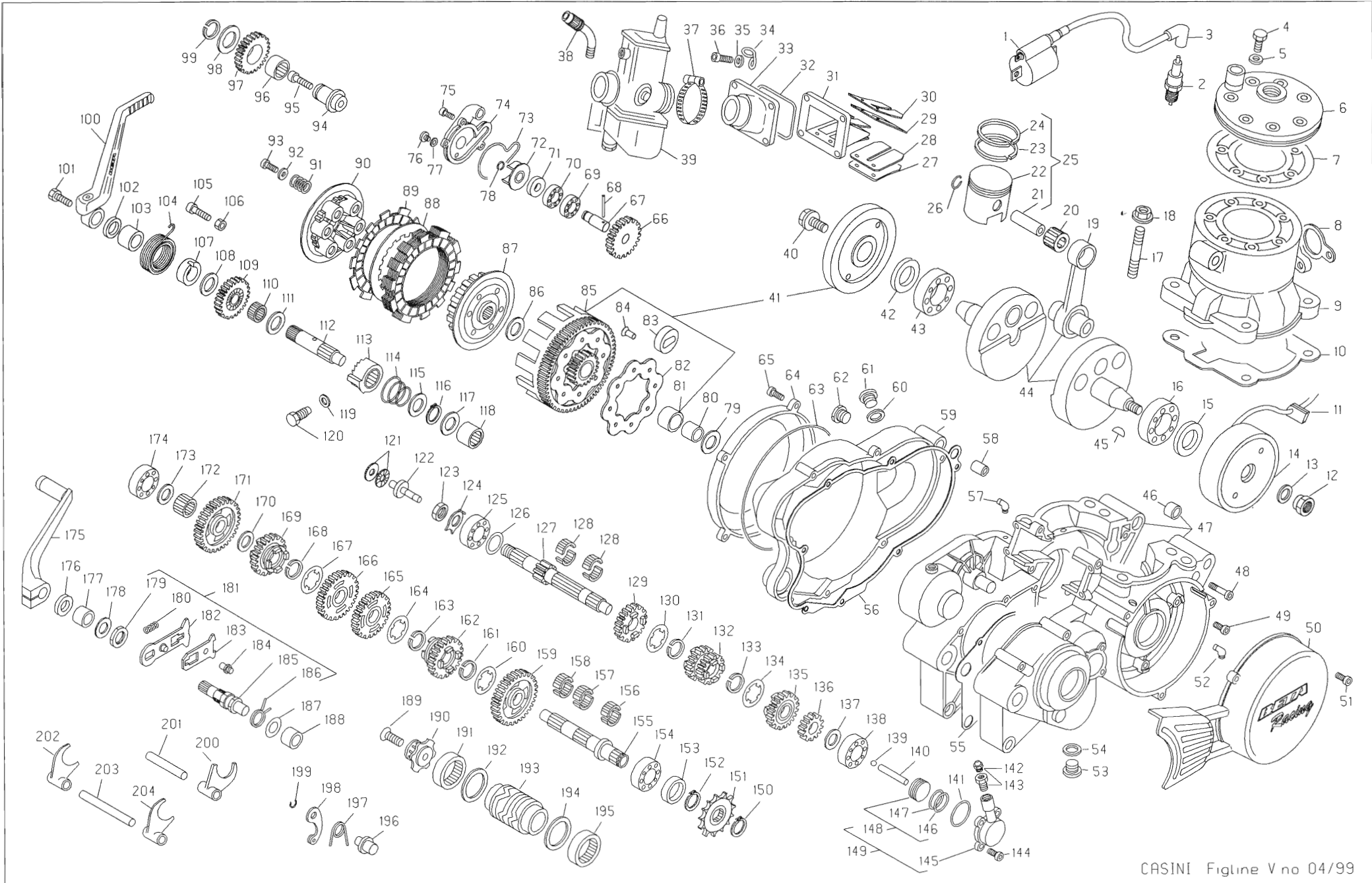


MOTORE REV 3 270cc

COD 37-66088-0-00

DAL MOTORE N 018364

ES-M0200





MOTORE REV 3 270cc

COD 37-66088-0-00

DAL MOTORE N 018364

ES-MI200

N	CODICE	DESCRIZIONE	N	CODICE	DESCRIZIONE	N	CODICE	DESCRIZIONE	N	CODICE	DESCRIZIONE
1	11 20681	BOBINA ATE ELETTRONICA	56	16 71681	GUARNIZIONE COP FRIZ	111	27 67500	RONDELLA SPESS 16x25	166	18 64820 8	INGRANAGGIO 4 SU SEC
2	12 25210	CANDELA CHAMPION N7YCC	57	27 23470	RACCORDO PER SFIATO	112	10 15132 8	ALBERO MESSA IN MOTO	167	27 73870	RONDELLA SPEC CAMBIO
3	27 13550	RACCORDO CANDELA SCHEMATO	58	16 37010	GRANO RIFERIMENTO 9x15	113	22 14110 8	MANICOTTO MM	168	28 25460	SEEGER 20 SW
4	11 52425	BULLONE SPEC 7x33	59	12 62662 0 67	COPERCHIO FRIZIONE INT	114	22 36560	MOLLA CONICA MANIC	169	18 66410 8	INGRANAGGIO 5 SU SEC
5	27 45100	RONDELLA 7x12x0,5 RAME	60	16 53600	GUARNIZIONE 16x22 5x1	115	27 73630	RONDELLA SPESS 20x30	170	27 73560	RONDELLA SPESS 18x27x0 8
6	29 12142 0 57	TESTA	61	29 10290	TAPPO ALIMENTAZ OLIO	116	28 25400	SEEGER 20E	171	18 43070 8	INGRANAGGIO 1 SU SEC
7	16 67205	GUARNIZIONE CILINDRO-TESTA	62	29 10030	TAPPO SPIA OLIO	117	27 64500	RONDELLA SPESS 15x25	172	16 16560	GABBIA 18x22x10
8	16 80700	GUARNIZIONE SCARICO	63	10 67340	ANELLO OR COP FRIZ EST	118	11 22400	BOCCOLA A RULLI 15x21x12	173	27 64500	RONDELLA SPESS 15x25
9	12 51861 0 57	CILINDRO D 76	64	12 63110 0 67	COPERCHIO FRIZ EST	119	16 52000	GUARNIZIONE 12x16x15	174	12 94000	CUSCINETTO 15x35x11
10	16 61761	GUARNIZIONE BASE CIL	65	31 34510	VITE BRUGOLA TCCE 6x20	120	11 65501	BULLONE SPEC MANICOTTO	175	21 21150	LEVA COMANDO CAMBIO
11	16 33571	GOMMINO PASSAFILI	66	18 82630	INGRANAGGIO POMPA ACQUA	121	16 11370	GABBIA REGGISP 15x28x2	176	10 48000	ANELLO PARAOLIO 12x22x5
12	13 27115	DADO SPEC 16x125 CH 24	67	10 27740	ALBERO POMPA ACQUA	122	25 60410	PIATTELLO SPINGIDISCO	177	11 22200	BOCCOLA A RULLI 12x18x12
13	27 57760	RONDELLA SPEC VOLANO	68	27 84100	RULLINO Ø 2x218	123	13 28950	DADO SPEC 14x1 25x7	178	27 60000	RONDELLA SPESS 12x22
14	31 03226	VOLANO DIGITALE	69	12 93420	CUSCINETTO 10x22x6	124	27 74760	RONDELLA FERMADADO	179	13 29520	DADO SPEC 16x1 25x6
15	10 64660	ANELLO PARAOLIO 25x40x7	70	12 93410	CUSCINETTO 10x22x6 SCH	125	12 98980	CUSCINETTO 20x52x15	180	22 68010	MOLLA VENTAGLIO
16	12 99561	CUSCINETTO 30x62x16	71	10 44610	ANELLO PARAOLIO 10x18x4	126	27 73630	RONDELLA SPESS 20x30	181	10 13181 8	ALBERO COM CAMBIO COMPL
17	25 98080	PRIGIONIERO 8x46	72	31 21840	VENTOLA POMPA ACQUA	127	10 23371 8	ALBERO PRIMARIO	182	31 20970 8	VENTAGLIO C/PERNO
18	13 17121	DADO M8 FLANGIATO	73	10 67360	ANELLO OR COP POMPA A	128	16 14870	GABBIA 16x21x10 2P	183	31 20980 8	VENTAGLIO SCORR C/PERNO
19	11 03720 8	BIELLA COMPLETA	74	12 67930 0 67	COPERCHIO POMPA ACQUA	129	18 38490 8	INGRANAGGIO 5 SU PRIM	184	25 45231	PERNO RICHIAMO MOLLA
20	16 16700	GABBIA 18x22x22	75	31 30000	VITE BRUGOLA TCCE 5x16	130	27 73860	RONDELLA SPEC CAMBIO	185	10 13181	ALBERO COMANDO CAMBIO
21	28 94120	SPINOTTO 18x52	76	31 30490 0 51	VITE TTLIC 6x8	131	28 25450	SEEGER 19 SW	186	22 72020	MOLLA RITORNO CC
22	25 86672	PISTONE D 76	77	16 47500	GUARNIZIONE 6x12x15	132	18 37720 8	INGRANAGGIO 3/4 SU PRIM	187	27 60000	RONDELLA SPESS 12x22
23	28 52170	SEGMENTO D 76	78	28 22660	SEEGER 9E	133	28 25450	SEEGER 19 SW	188	11 22200	BOCCOLA A RULLI 12x18x12
24	28 52170	SEGMENTO D 76	79	27 73480	RONDELLA AS 20x35x1	134	27 73860	RONDELLA SPEC CAMBIO	189	31 30510	VITE TSPCE 6x30
25	25 86672 8	PISTONE COMPLETO D 76	80	11 27130	BOCCOLA ACC 20x25x20 5	135	18 38770 8	INGRANAGGIO 6 SU PRIM	190	12 19100	CAMMA ARRESTO MARCE
26	10 42600	ANELLO FERMA SPINOTTO	81	11 27140	BOCCOLA PER CORONA FRIZ	136	18 32210 8	INGRANAGGIO 2 SU PRIM	191	11 23400	BOCCOLA A RULLI 30x37x12
27	25 53670	PIASTRINA PER VALVOLA	82	13 42962	DISCO RITEGNO SILENT-BLOCK	137	27 64500	RONDELLA SPESS 15x25	192	27 74250	RONDELLA SPESS 30x38
28	21 15360	LAMELLA PER VALVOLA	83	28 91840	SILENT-BLOCK	138	12 94000	CUSCINETTO 15x35x11	193	12 19691	CAMMA
29	21 15360	LAMELLA PER VALVOLA	84	27 31642	RIBATTINO	139	28 90210	SFERA D 6	194	27 74250	RONDELLA SPESS 30x38
30	25 53670	PIASTRINA PER VALVOLA	85	12 20782	CAMPANA FRIZ	140	10 88258	ASTA COMANDO FRIZ	195	11 23400	BOCCOLA A RULLI 30x37x12
31	31 02140	VALVOLA ASPIRAZIONE	86	27 65890	RONDELLA SPEC TAMBUR	141	10 66700	ANELLO OR 29x32x15	196	25 54430	PERNO LEVA ARR MARCE
32	10 67362	ANELLO OR PER RACCORDO	87	29 09621	TAMBURINO FRIZ	142	28 91050	SFIATO	197	22 39590	MOLLA ARRESTO MARCE
33	27 23492	RACCORDO CARBURATORE	88	13 38360	DISCO ACCIAIO	143	11 65030	BULLONE CON SFIATO	198	21 17100	LEVA ARRESTO MARCE
34	22 39320	MOLLA GUIDA TUBO FRIZIONE	89	13 43310	DISCO SUGHERITE	144	31 29910	VITE BRUGOLA TCCE 5x12	199	28 22700	SEEGER 10E
35	27 40500	RONDELLA 6x13	90	12 29601	CAPPELLOTTO FRIZ	145	12 91890 9 57	CORPO POMPA COM FRIZ	200	15 64590	FORCHETTA 28 5
36	31 38010	VITE BRUGOLA TCCE 6x25	91	22 65071	MOLLA FRIZ	146	10 66520	ANELLO OR 23 52x1 78 EPDM	201	25 51100	PERNO FORCHETTA 10x60
37	15 15380	FASCETTA	92	27 42000	RONDELLA 6x18	147	10 66510	ANELLO OR 21 89x2 62	202	15 64570	FORCHETTA 34 5
38	27 32100	RINVIO PER CARBURATORE	93	11 48010	BULLONE 6x16 TE	148	25 86930	PISTONE COMPL POMPA FRIZ	203	25 51110	PERNO FORCHETTA 10x103 5
39	12 04893	CARBURATORE MIKUNI	94	25 53190	PERNO INGRAN RINVIO	149	12 91890 0 57	CORPO POMPA C/PIST COMPL	204	15 64550	FORCHETTA 32 5
40	11 64100	BULLONE SPEC INGR MOTORE	95	31 63890	VITE BRUGOLA TCCE 8x20	150	28 25400	SEEGER 20E			
41	29 07311 8	TRASMISS PRIM C/CAMP	96	16 16560	GABBIA 18x22x10	151	25 60840	PIGNONE CATENA Z II			
42	10 64660	ANELLO PARAOLIO 25x40x7	97	18 67822	INGRANAGGIO RINVIO	152	28 25400	SEEGER 20E			
43	12 99561	CUSCINETTO 30x62x16	98	27 72560	RONDELLA SPESS 18x27	153	10 64050	ANELLO PARAOLIO 20x37x7			
44	10 00703	ALBERO MOTORE	99	28 25300	SEEGER 18E	154	12 98980	CUSCINETTO 20x52x15			
45	12 46000	CHIAVETTA 3x3 7x9 7	100	21 55161	LEVA MESSA IN MOTO	155	10 29371 8	ALBERO SECONDARIO			
46	16 41500	GRANO RIFERIMENTO 13x13	101	11 54521	BULLONE 8x16 C/RONDELLA	156	16 16570	GABBIA 18x22x10 2P			
47	12 06324 0 57	CARTER	102	10 56015	ANELLO PARAOLIO 16x22x4	157	16 16570	GABBIA 18x22x10 2P			
48	31 59010	VITE BRUGOLA TCCE 6x50	103	11 31066	BOCCOLA 16x22x12,5	158	16 16570	GABBIA 18x22x10 2P			
49	31 30020	VITE 5x25	104	22 78971	MOLLA RITORNO LEVA MM	159	18 53110 8	INGRANAGGIO 2 SU SEC			
50	12 69711 1 67	COPERCHIO VOLANO	105	31 34510	VITE BRUGOLA TCCE 6x20	160	27 73870	RONDELLA SPEC CAMBIO			
51	31 34510	VITE BRUGOLA TCCE 6x20	106	13 11500	DADO 6x3,5	161	28 25460	SEEGER 20 SW			
52	27 23470	RACCORDO PER SFIATO	107	13 55230	DISTANZIALE MOLLA MM	162	18 67110 8	INGRANAGGIO 6 SU SEC			
53	29 00450	TAPPO OLIO C/CALAMITA	108	27 67500	RONDELLA SPESS 16x25	163	28 25460	SEEGER 20 SW			
54	16 53600	GUARNIZIONE 16x22 5x1	109	18 14631 8	INGRANAGGIO MM	164	27 73870	RONDELLA SPEC CAMBIO			
55	16 55731	GUARNIZIONE CARTER	110	16 14300	GABBIA 16x20x10	165	18 58940 8	INGRANAGGIO 3 SU SEC			

## PARTICOLARI NON FIGURANTI

12 00732 8	CAMBIO COMPLETO
22 05052 8	MESSA IN MOTO COMPLETA
28 06871 8	SERIE ANELLI PARAOLIO
28 08081 8	SERIE GUARNIZIONI